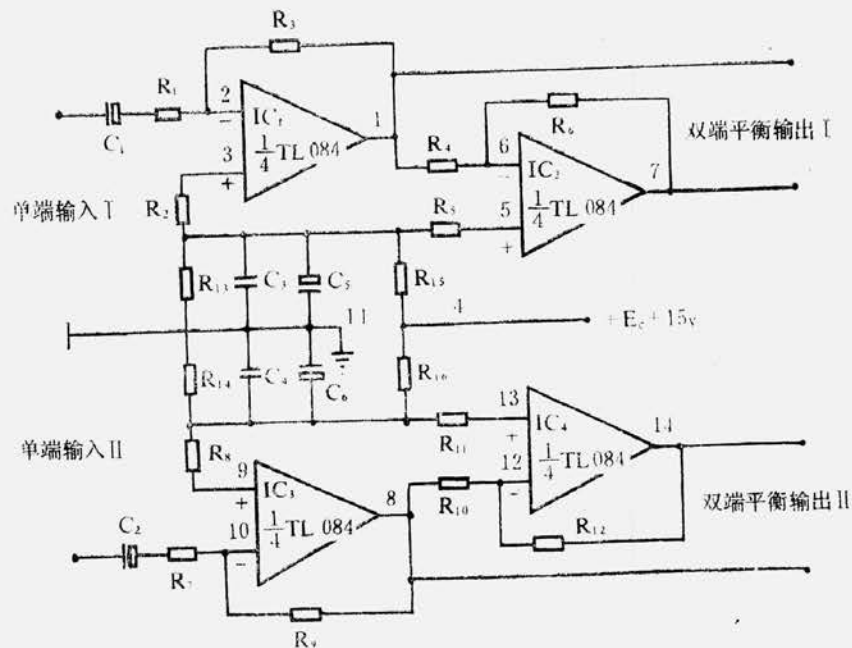


CDM—1型无线遥测系统与DJ—1地震 记录仪接口电路设计

王恩虎

(陕西省地震局)

应用四川省地震仪器厂生产的CDM—1型无线遥测设备对陕西省汉中地震台测震技术进行改造,使该台新选的芦家沟台址的测震信号经过无线传输到汉中市进行接收,然后进行笔绘记录。这套遥测设备原是为与768记录器配套设计的,如果要与DJ—1记录仪配套必须要有一个接口电路。因为该遥测设备其接收终端机最终是以对地单端不平衡方式输出频带为1~25Hz、最大幅度为±2.5伏的测震信号,而DJ—1记录仪要求输入对地双端平衡信号,且整个记录器系统的放大倍数很高,也不能直接输入±2.5V平衡信号。所以必须利用一个接口电路对信号进行变换。为此作者根据DJ—1记录仪的具体输入要求、放大器抽头及布线等情况,设计出了如下图所示的线路。



该线路应用了功耗小增益高的TL084集成运算放大器以保证具有尽可能高的输入阻抗及尽可能低的输出阻抗,从而保证变换线路的频带在1~25Hz内绝对平坦,对信号变换无失真。同时考虑到应用的方便,设计由+15V单电源供电,可与DJ—1记录仪共用,并且在设计制作印制板时根据DJ—1记录器的布线情况,尽可能不对其做改动,直接设计为插板形式。

按上述设计制作的接口电路已应用在汉中台。应用该接口电路既解决了实际问题,又节约了一定的经费。