

关于《低功耗遥测地震发讯设备》的研制

豆耀华

(国家地震局兰州地震研究所)

摘要

本文介绍了用高性能集成电路研制的高稳定性的低功耗遥测地震发讯设备, 提供了该设备的设计要求, 主要单元电路的设计方法, 整机的主要技术指标及其主要参数的设计计算。

关键词: 发讯设备; 电路设计; 技术指标

一、前言

遥测地震发讯设备是区域性遥测地震台网的主要传输工具。原遥测地震台网使用的发讯设备 PTY-8 发讯机采用分立元器件组装, 耗电大, 体积也较大。其故障率随着时间的推移逐年增高, 使得维护量大而且维护极为不便。根据地震观测条件、仪器系统的工作特点和多年的维护实践经验, 作者研制了一种高性能低功耗的遥测地震发讯设备。其产品已在一些台站使用。为了使用和维护的方便, 本文介绍了该设备的设计原理。

二、整机主要技术指标和电路框图

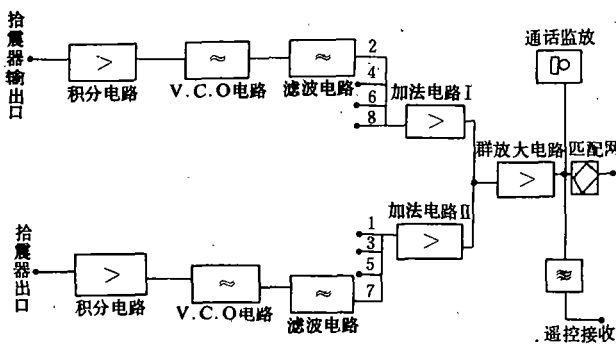


图1 整机电路框图
Fig. 1 Circuit block diagram

整机电路框图如图1所示。该设备在 300Hz—3400Hz 话路频带内可传输 8 路地震信号。其体积为 $230 \times 210 \times 80\text{mm}^3$, 重量约为 1 公斤; 平均每路功耗小于 40mW; 供电电源范围为 7—12V; 最大输出电平为 1.6NP; 折合到前放输入端的噪声在 $1\mu\text{V}$ 以下; 载频间隔为 360Hz; 分路调制方式: 调频 $\pm 100\text{Hz}$ 频偏。

三、主要单元电路的主要技术指标和技术措施

1. 前置积分放大电路

图2为积分放大电路图。该电路的放大倍数为 1500 倍 (跳线可调为 1500, 750, 300, 150 倍), 全放大时折合到输入端的噪声约 $1\mu\text{V}$; 频率响应 3dB, 在 0.1Hz—20Hz 频率范围内按 0.22 秒时间常数成积分特性; 最大不失真输出幅度为 $5V_{p-p}$; 输入阻抗大于 $1M\Omega$ 。

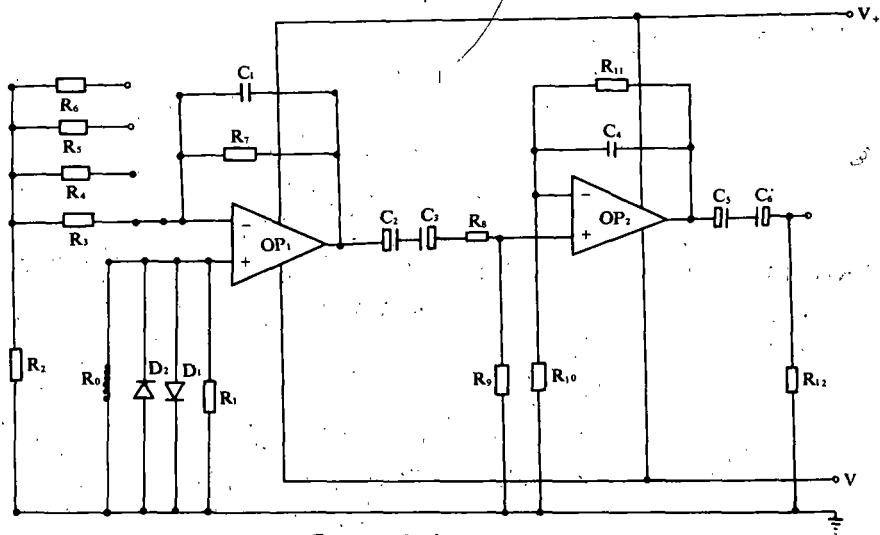


图2 积分电路图

Fig. 2 Circuit of pre-integral-amplifier

该电路具有较宽的输入电压范围和较高的共模抑制比。在该放大器设计时我们选用了美国 PMI 公司的超低失调及超低噪声的 OP 系列集成运算电路, 它的输入噪声电压和噪声电流在 0. 1Hz—10Hz 频率范围内时分别为 $0.36\mu V_{r-m}, (nV / \sqrt{Hz})$ 和 $14pA_{r-m}, (pA / \sqrt{Hz})$ 。使用本电路时无需失调调零, 频率补偿和外加器件保护元件, 提高了整机电路的

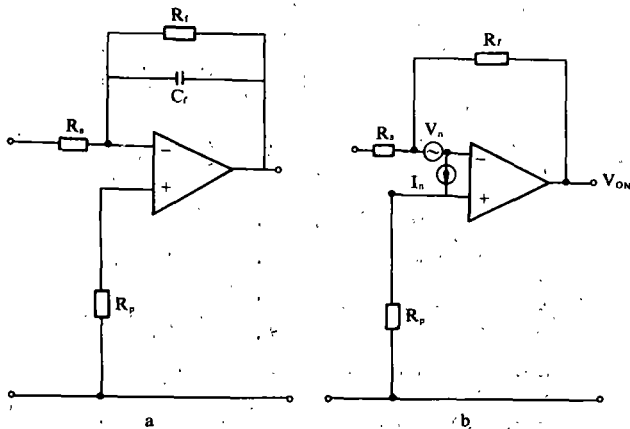


图3 等效输入噪声
Fig. 3 Equivalent input noise

可靠性和平均无故障时间。由于各种形态的噪声的能量与频宽成正比, 为了降低噪声, 就要在保证仪器频响特性的前提下, 把频带设计得很窄。在电路设计中, 我们在反馈回路电阻上并接电容 C_f , 它可起积分与低通滤波器的作用, 同时能对提高频率的噪声进行衰减。其积分具有动态范围大, 性能优越的特点, 积分的时间常数由 $C_f \times R_f$ 决定。由图 3 可见, v_n 、 I_n 是两个独立的噪声源, 对输出端的影响各不相同。 V_n 对输出端的影响为:

$$V_{ONV} = (R_f + R_s) / R_s \times V_n \quad (1)$$

噪声电流 I_n 对输出端的影响为:

$$V_{ONI} = \frac{R_f + R_s}{R_s} \cdot I_n \cdot \frac{R_f \times R_s}{R_f + R_s} \quad (2)$$

公式(1)和(2)属于均方值关系,即

$$V_{oN}^2 = v_{oNv}^2 + V_{oNI}^2$$

或

$$V_{oN} = \sqrt{v_{oNv}^2 + V_{oNI}^2}$$

则

$$\frac{V_n}{I_n} = R_s \times \frac{R_f}{R_s + R_f} \quad (3)$$

公式(3)的比值为噪声电阻。由此推出当 $R_s \ll R_f, R_p \ll R_s$ 或 $R_p \rightarrow 0$ 时电路获得最小噪声系数。同时要注意 R_f 不能太大,以减小过量噪声。由于当 $R_p \rightarrow 0$ 时,将增大电路的失调和漂移,因此要避免出现这种情况。

2. 压控振荡器

在设计中我们选用了美国 National Semiconductor 公司的 LM131NV/F 中大规模集成电路,图4为电路图。其工作过程如图5所示。时基电路根据比较器输出电压极性的变化,周期性地接通恒流开关,对电容 C_2 充电。由此可得输入电压 V_i 与输出频率的变换关系式为:

$$f_{out} = \frac{1}{v_s} \cdot \frac{R_8 \times w_2}{R_7} \cdot \frac{1}{1.1R_9 \times C_3} \cdot V_i \quad (4)$$

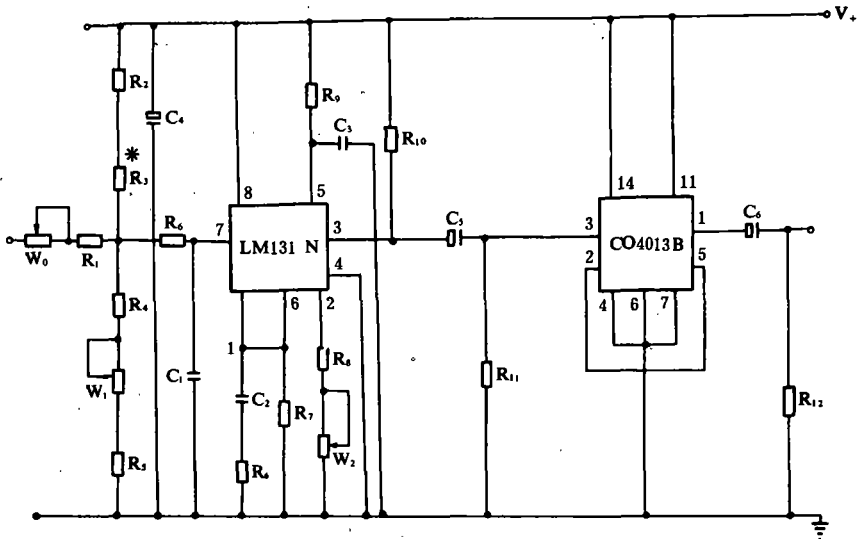


图4 压控振荡器电路图

Fig. 4 Circuit of voltage-controlled oscillator

(4)式中 $V_s = IR_8 \times w_2$, 因 I 为恒流源, 因此 V_s 保持不变, f_{out} 与 V_i 便有相当好的线性关系, 通过变化 R_9, C_3 之值改变转换周期, 来满足不同转换频率的要求。

图4电路中的 $R_1 - R_8, W_0$ 和 W_1 的作用是给电路提供一定的偏流, 调节 R_3 和 W_1 可改变所需频偏; R_8 和 W_2 是增益调节回路, 用来调整集成电路的增益容差和 R_9, C_3 的公差; C_1 是对输入滤波, 为了得到较好的滤波特性可选用容量为 $1\mu F$ 的 CA 型电容; 其中 6 脚和 7 脚的 RC 为时间常数匹配; C_2 和 R_6 的串联可提供迟滞效应, 给电路内部的比较器提供良

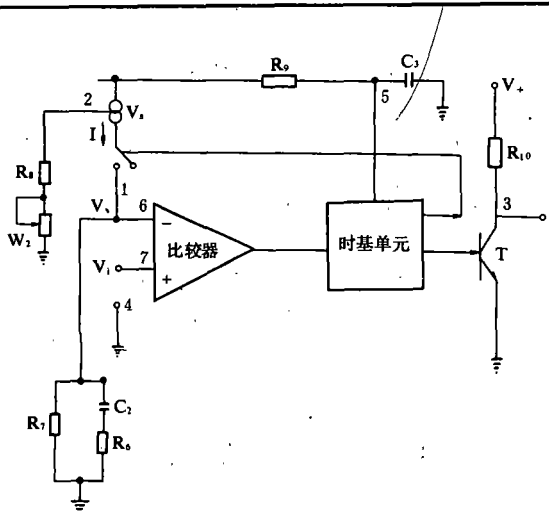


图5 压控振荡器电路工作过程示意图

Fig. 5 Sketch of voltage-controlled oscillator working

好的线性度; CD4013B 是分频电路。

压控振荡器的满调制输入为 $5V_{P-P}$; 满调制频偏为 $f_0 \pm 100\text{Hz}$; 副载波频率为 $540\text{Hz} - 3060\text{Hz}$, 在此范围内分 8 路, 每路间隔为 360Hz ; 频率准确度为 $f_0 \pm 2\text{Hz}$ 。

3. 加法运算放大电路和输出群放电路

此电路是由 OP_1 和 OP_2 组成的一种反相输入的信号综合电路, 实际上是一种加法运算放大电路。在电路中设计了多路压控输出信号的汇接网络。由图 6 可知, OP_1 输入信号电压与输出电压的关系式为:

$$V_0 = -\left(\frac{R_{11}}{R_1} \times V_1 + \frac{R_{11}}{R_2} \times V_2 + \dots + \frac{R_{11}}{R_4} \times V_4\right)$$

$$= -(k_1 \times v_1 + k_2 \times v_2 + \dots + k_4 \times v_4) \quad (5)$$

各输入信号的放大倍数分别为:

$$k_1 = \frac{R_{11}}{R_1}, k_2 = \frac{R_{11}}{R_2}, \dots, k_4 = \frac{R_{11}}{R_4} \quad (6)$$

其中 OP_3 是群放调整电路; OP_4 和 OP_5 组成输出驱动级; B_1 为耦合变压器, 它起耦合和隔离作用; B_2 为配抗线圈; B_3 为编码遥控耦合线圈。

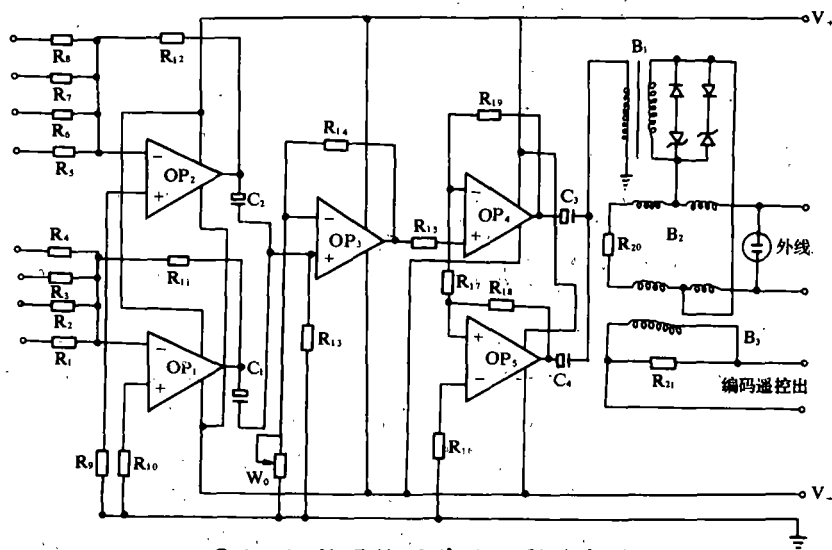


图6 汇接网络的前放及群放电路

Fig. 6 Front-end device of collective network and cluster amplifier

4. 八阶 Chebyshev 有源滤波器

该滤波器是调频多路设备的重要部件之一,它的性能影响着调制信号的好坏。原发讯设备——PTY-8 发讯机滤波器的电感电容体积较大,我们设计的产品实现了小型化。

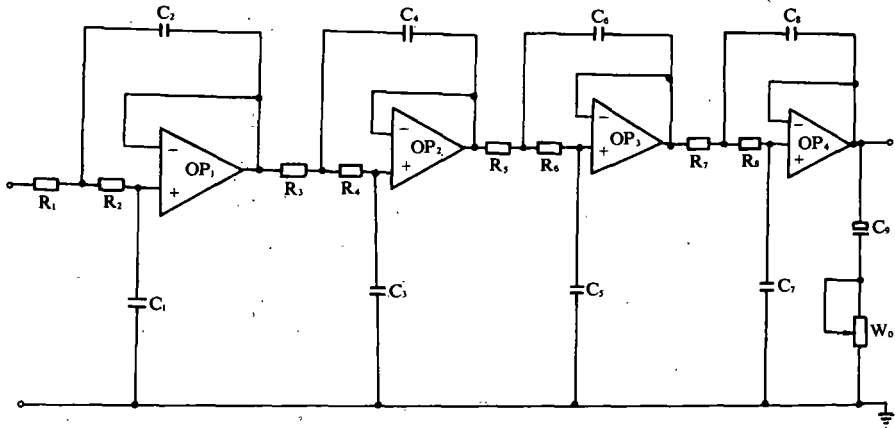


图7 八阶有源滤波电路

Fig. 7 Eight order active-filter

图7 给出了 OP_1 组成的二阶单位增益单反馈的实现电路。由图可知,运放接成电压跟随电路,其闭环增益为1,具有非常高的输入阻抗和接近零的输出阻抗。由图7分析可知,传递函数为:

$$T(s) = \frac{1}{C_1 C_2 s^2 + 2C_2 s + 1} \quad (7)$$

二阶低通传递函数可由极点坐标表示,即

$$T(s) = \frac{1}{\frac{1}{\alpha^2 + \beta^2} \times s^2 + \frac{2\alpha s}{\alpha^2 + \beta^2} + 1} \quad (8)$$

使两系数相等,求得电容为:

$$C_1 = \frac{1}{\alpha} ; C_2 = \frac{\alpha}{\alpha^2 + \beta^2} \quad (9)$$

式中 α 和 β 为极点对坐标的实部和虚部,所以取归一化,将全部电容的数值除以系数 $FSE \times Z$, 得到

$$C' = \frac{C}{FSE \times Z} \quad (10)$$

式中 FSE 是频率标度系数 $2\pi fc$; Z 是阻抗标度系数。设计条件是给定 f_0 、 f_c 、 a 及带外衰减特性等技术指标。其中 f_0 为中心频率; f_c 是阻带带宽; a 是陡度系数。为了获得足够深的反馈,以保证所需滤波特性,运放的开环增益应在 100dB 以上;运放的频率特性由工作频率的上限确定,一般选上限频率的 2 倍以上。本电路选用了低漂移,低功耗高输入阻抗的运放电路,由此设计的有源滤波器得到的频率响应曲线非常接近理论预测的频率响应特性。

5. 供电电压电路

经改进后的供电电压电路如图 8 所示。

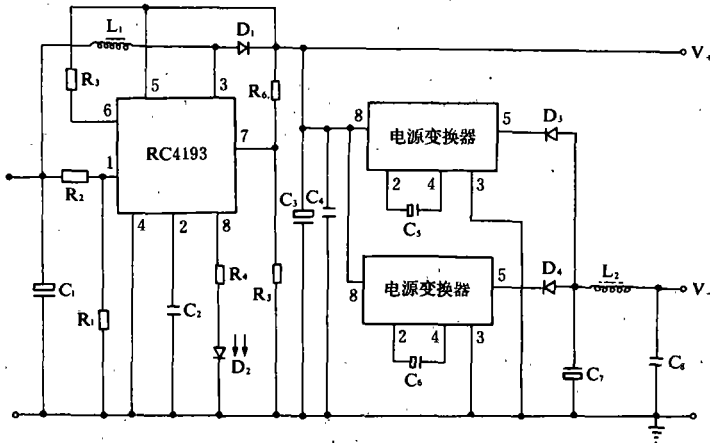


图8 稳压电源电路
Fig. 8 Circuit of stabilized voltage supply

RC4193 是美国 Raytheon 公司近几年以来研制的新型低功耗开关稳压器,其功耗电流为 $130\mu\text{A}$,转换效率高达 85%。在设计此电路时采用了自举升压方法来延长电池的使用寿命,在供电电压连续下降到 3.0V 时仍能维持稳定的输出,而且能获得较宽的可调输出电压。正负电压变换器的输出阻抗为 70Ω ,将其设计成并联形式,以获得较低的输出阻抗。输出阻抗 $R=R_{\text{out}}/2$ 。

四、运行和鉴定情况

1989 年由国家地震局科技司委托兰州地震研究所对《低功耗地震遥测发讯设备》进行鉴定和测试,专家技术鉴定组和技术测试组在进行了鉴定和测试后认为,该设备各项指标达到了设计要求,其中主要技术指标超过了 PTY-8 发讯机,可投入实际运行。几年来的实践证明,该设备目前在国内研制的遥测地震传输设备中处领先水平。

DEVELOPMENT AND DESIGN OF TELEMETRIC SEISMIC TRANSMITTING DEVICE WITH MICROPOWER LOSS

Dou Yaohua

(Earthquake Research Institute of Lanzhou, SSB, China)

Abstract

This paper introduces the design thinking of telemetric seismic transmitting device with micro-power loss, high-stability using high performance IC; design method of main units; main specification; and the calculation of main parameters.

Key Words: Seismic Transmitting Device; Specification; Circuit Design